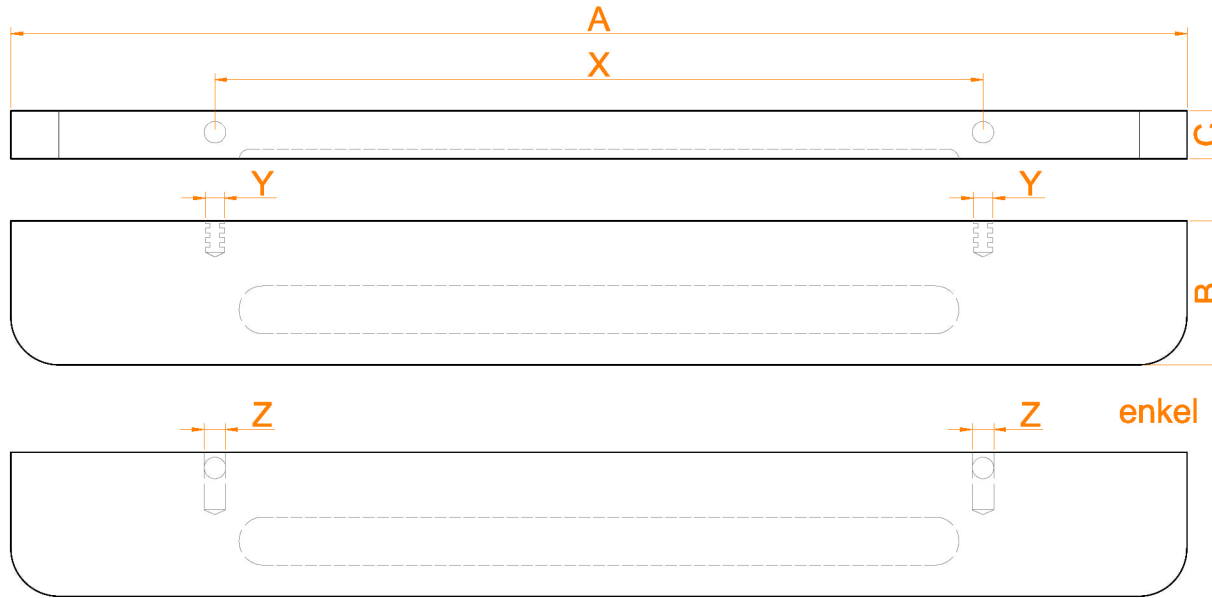


B BEND 245

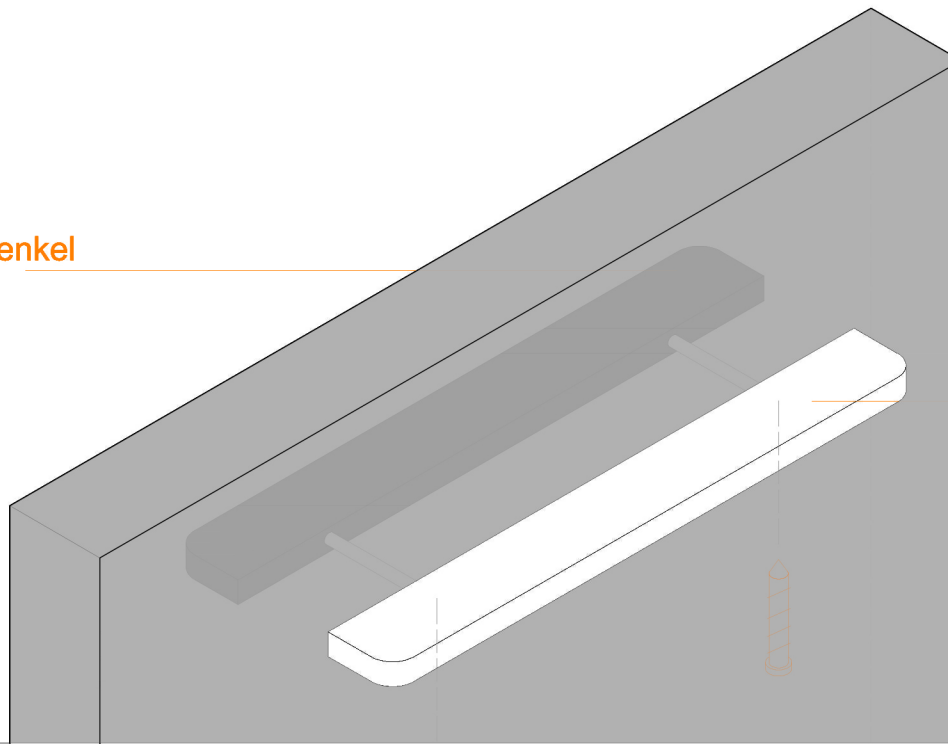


enkel

koppel

enkel

koppel



B bend 120

A	B	C	X	Y	Z
120	30	10	80	M4	M4

B bend 245

A	B	C	X	Y	Z
245	30	10	160	M4	M4

B bend 260

A	B	C	X	Y	Z
260	35	15	160	M6	M6